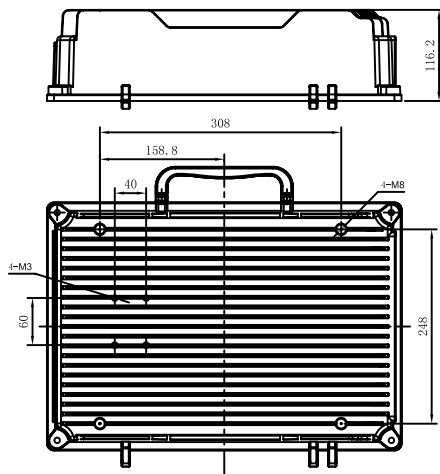
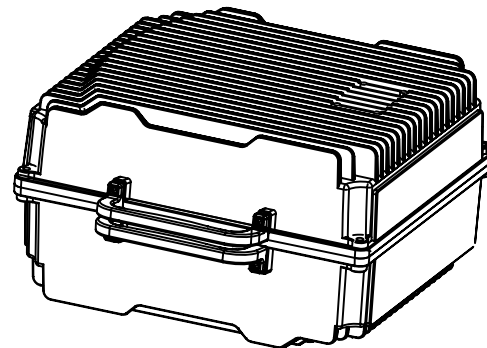
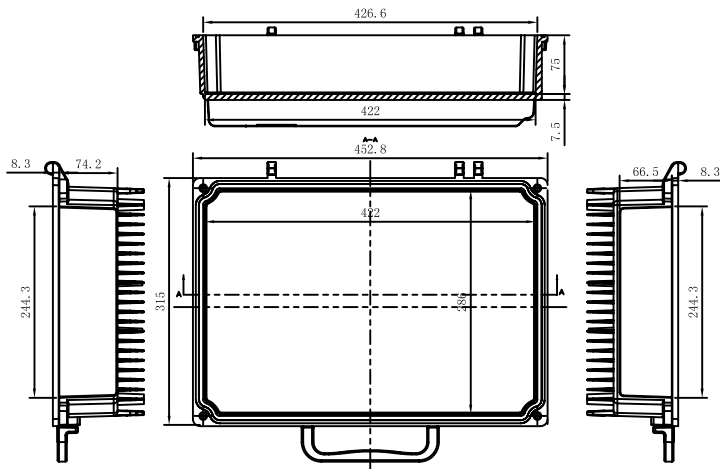




长河机箱
Changhe Enclosures

<http://www.enclosures.com.cn>



注：此图纸尺寸仅作参考，请以实物为准。

制图 Drawing	审核 Auditing	批准 Confirm	产品名称 Product Name	通信机箱 Telecom enclosure	材料 Material	Die-Cast aluminium
			产品编号 Product Code	50C-12	视图 Project View	(m m)
					图纸比例 Drawing Scale	1:1
共 张 第 张			宁波大洋壳体有限公司 Ningbo Dayang Enclosures CO., LTD			

底图总号

D

旧底图总号

日期 签字

A

A

B

B

C

C

D

1 2 3 4 5 6

1 2 3 4 5 6