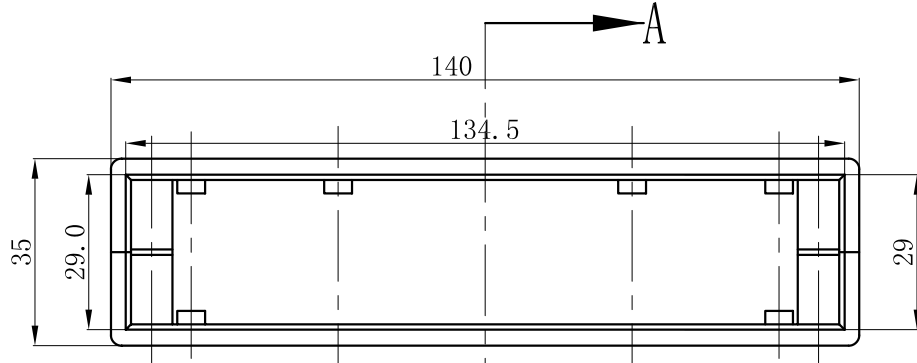




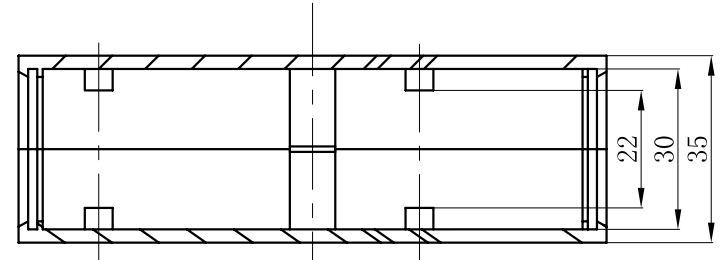
长河机箱
Changhe Enclosures

<http://www.enclosures.com.cn>

A

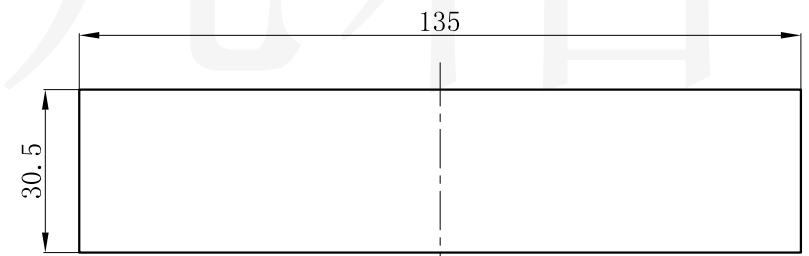
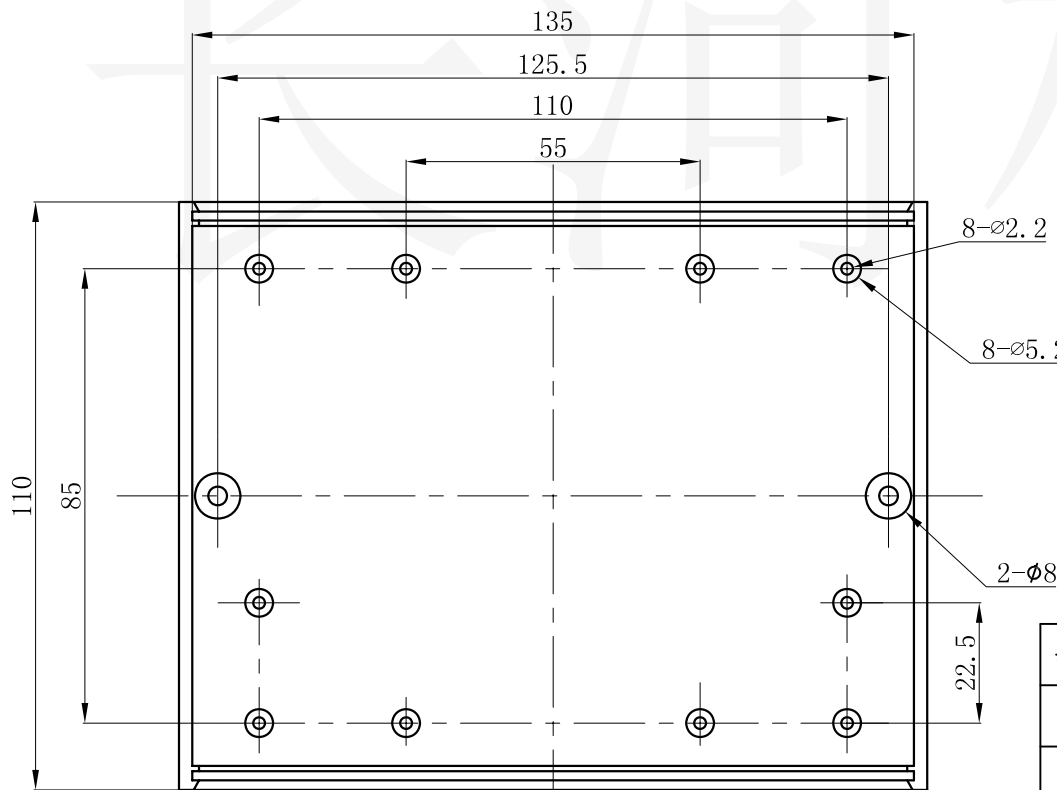


A-A



B

A



面板尺寸

C

C

底图总号

D

旧底图总号

日期 签字

制图 Drawing	审核 Auditing	批准 Confirm	产品名称 Product Name	塑料机箱 Plastic case	材料 Material	ABS
			产品编号 Product Code	08-2	视图 Project View	(m m)
					图纸比例 Drawing Scale	
共 张 第 张			宁波大洋壳体有限公司 Ningbo Dayang Enclosures CO.,LTD			

D

1 2 3 4 5 6