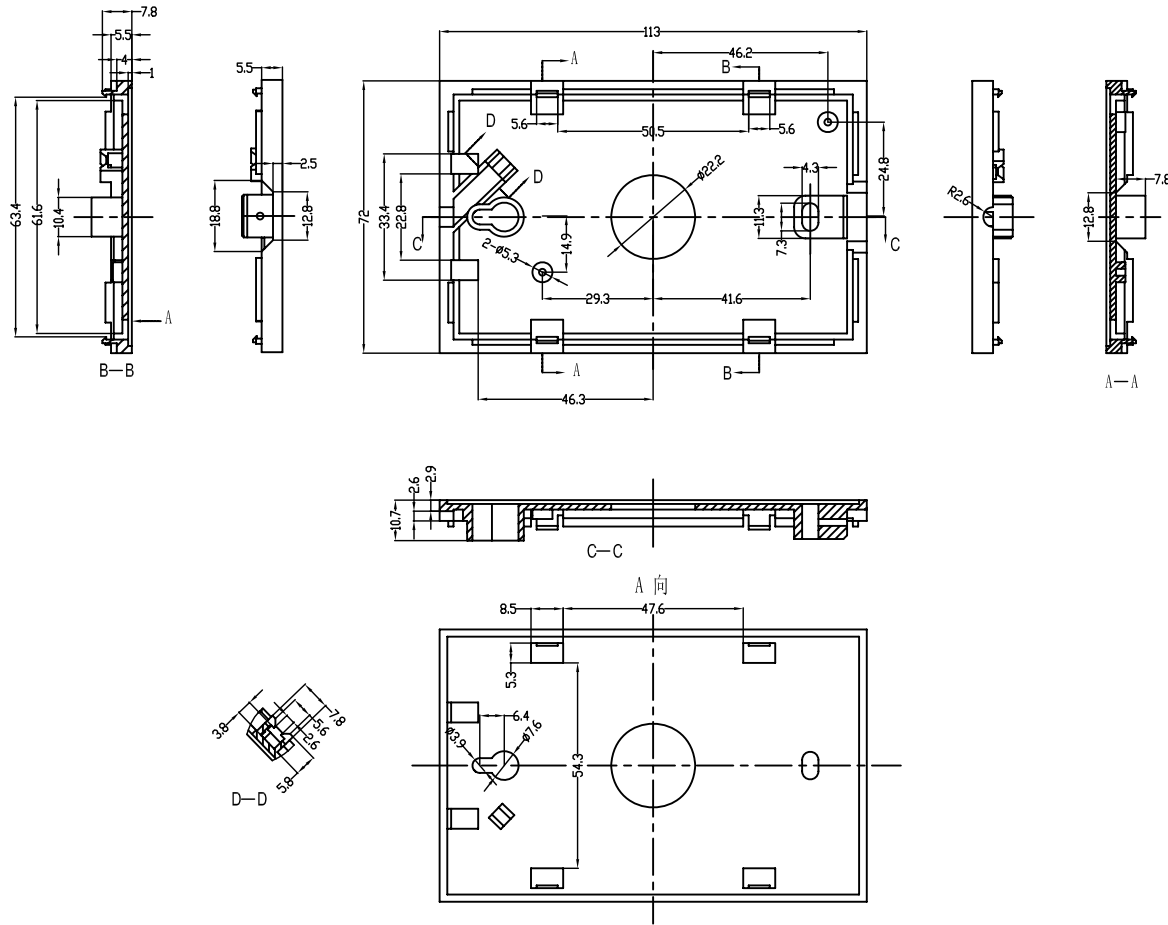




A

B

C



底图总号

D

底图总号

日期 签字

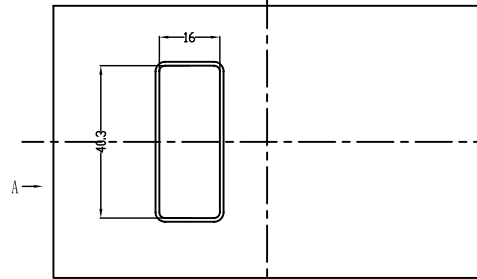
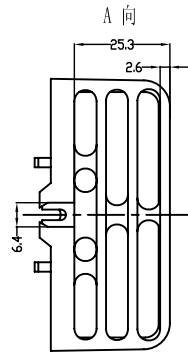
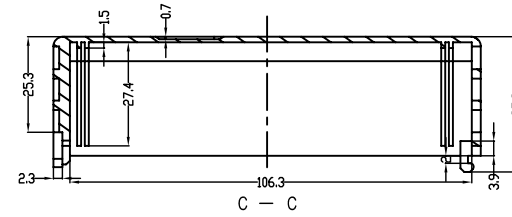
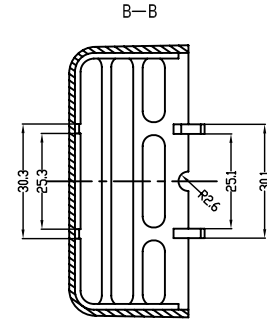
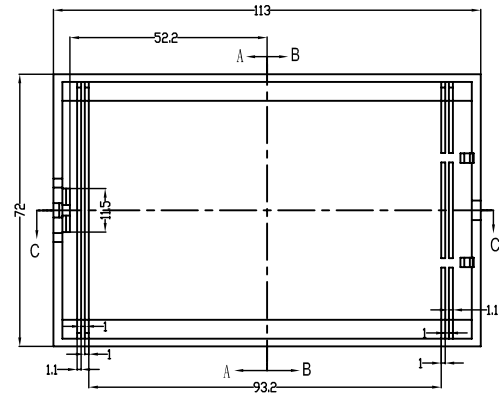
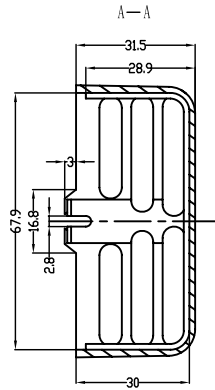
制图 Drawing	审核 Auditing	批准 Confirm	产品名称 Product Name	底壳	材料 Material	
			产品编号 Product Code	18-109	视图 Project View	(mm)
					图纸比例 Drawing Scale	1:2
共 张 第 张			宁波大洋壳体有限公司 Ningbo Dayang Enclosures CO.,LTD			



A

B

C



底图总号

D

底图总号

日期 签字

制图 Drawing	审核 Auditing	批准 Confirm	产品名称 Product Name	上盖	材料 Material	
			产品编号 Product Code	18-109	视图 Project View	(mm)
					图纸比例 Drawing Scale	1:2
共 张 第 张			宁波大洋壳体有限公司 Ningbo Dayang Enclosures CO.,LTD			